

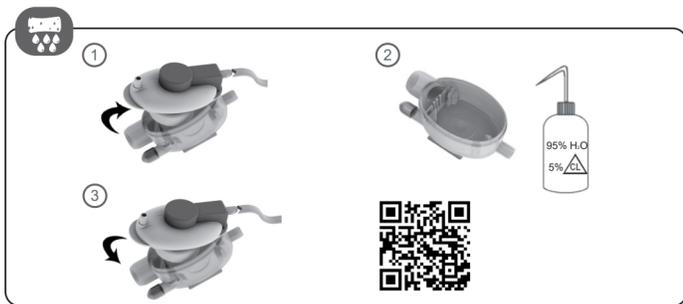
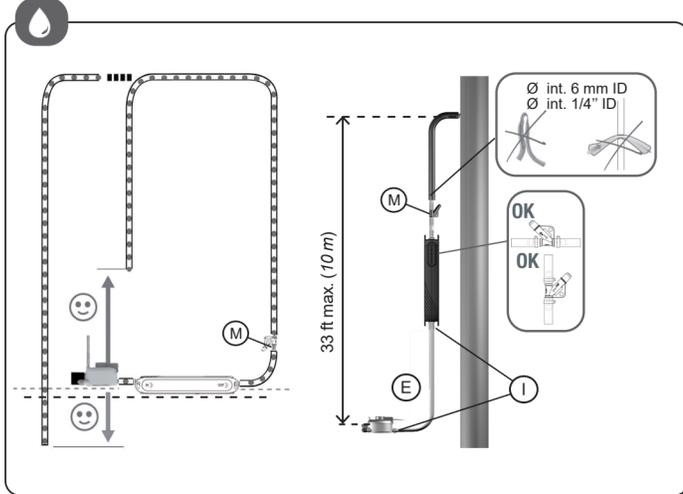
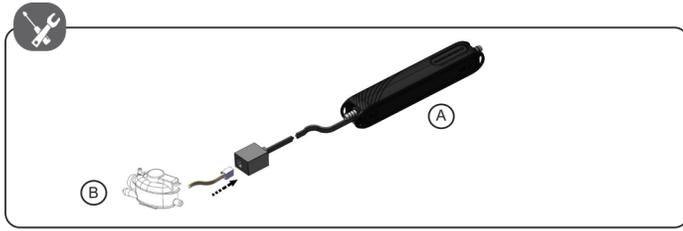
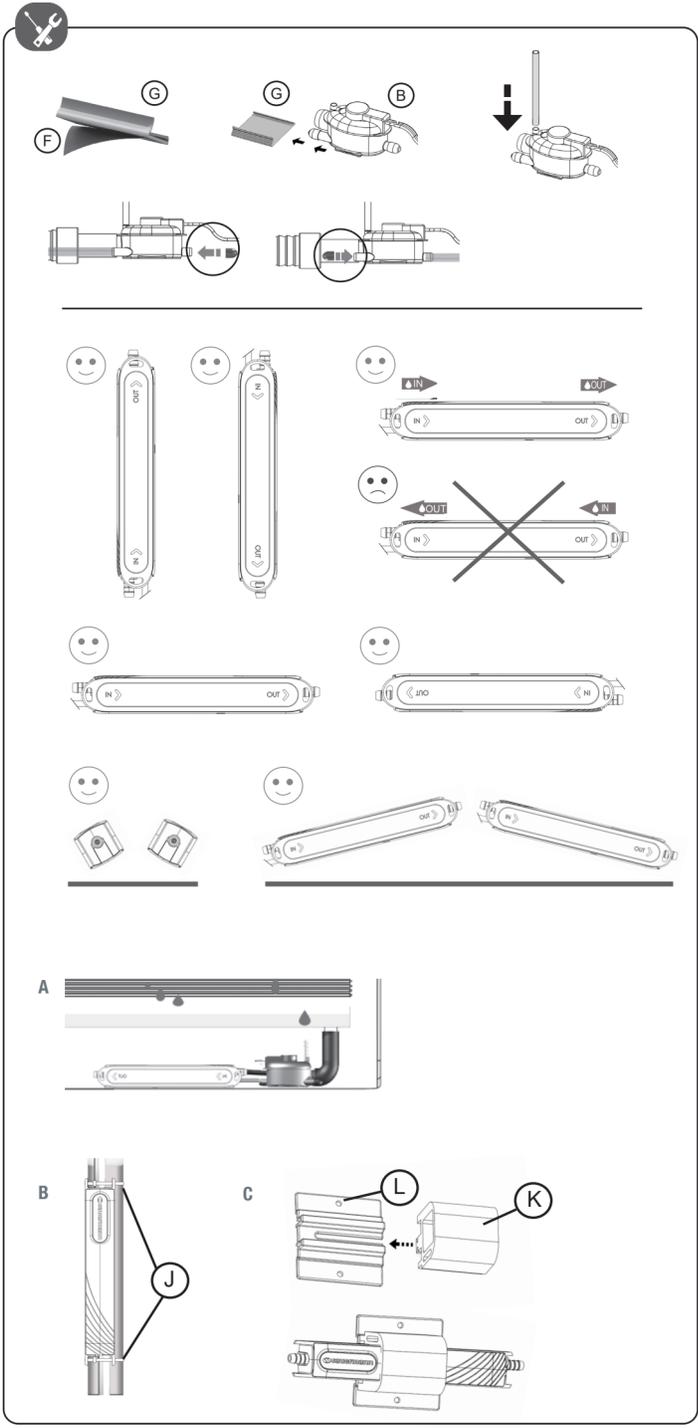
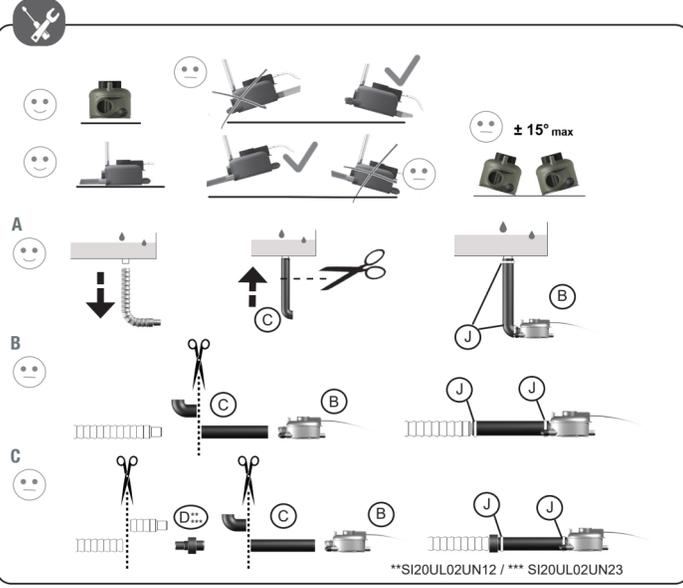
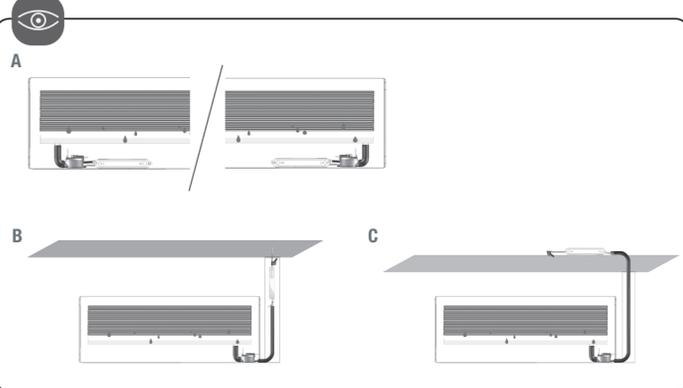
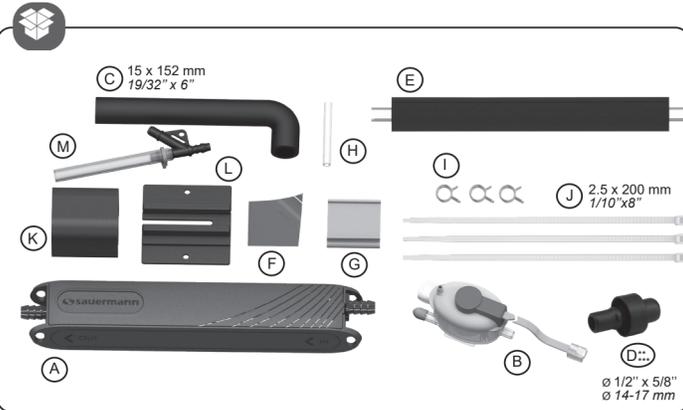


Si-20

www.sauermanngroup.com



N751 - 00 Edition 23/14



EN Max flow rate	20 l/h @ 50 Hz (5.28 gph) 19 l/h @ 60 Hz (5 gph)
Max discharge head	10 m (33 ft)
Voltage	230 V-50 Hz - 15 W* 120 V-60 Hz - 13 W** 230 V-50/60 Hz - 15 W***
Insulation class	II (double insulation)
Safety switch	NC 6 A resistive - 250 V
Thermal protection (overheating)	115 °C (239 °F) auto-reset
Detection levels	On: 16 mm, Off: 11 mm, Al: 19 mm On: 5/8", Off: 7/16", Al: 3/4"
Sound level	19 dBA
Safety standards	CE / UL / CSA / EAC / UKCA

FR Débit maximal	20 l/h @ 50 Hz (5.28 gph) 19 l/h @ 60 Hz (5 gph)
Hauteur de refoulement max.	10 m (33 ft)
Alimentation électrique	230 V-50 Hz - 15 W* 120 V-60 Hz - 13 W** 230 V-50/60 Hz - 15 W***
Classe d'isolation	II (double isolation)
Contact de sécurité	NC 6 A résistif - 250 V
Protection thermique (surchauffe)	115 °C (239 °F) redémarrage automatique
Niveaux de détection	Marche : 16 mm, Arrêt : 11 mm, Sécurité : 19 mm On : 5/8", Off : 7/16", Al : 3/4"
Niveau sonore	19 dBA
Normes de sécurité	CE / UL / CSA / EAC / UKCA

ES Caudal máximo	20 l/h @ 50 Hz (5.28 gph) 19 l/h @ 60 Hz (5 gph)
Altura máx. de descarga	10 m (33 ft)
Tensión	230 V-50 Hz - 15 W* 120 V-60 Hz - 13 W** 230 V-50/60 Hz - 15 W***
Clase de aislamiento	II (aislamiento doble)
Contacto de alarma	NC 6 A resistivo - 250 V
Protección térmica (sobrecalentamiento)	115 °C (239 °F) auto-reset
Niveles de detección	On: 16 mm, Off: 11 mm, Al: 19 mm On: 5/8", Off: 7/16", Al: 3/4"
Nivel acústico	19 dBA
Normas de seguridad	CE / UL / CSA / EAC / UKCA

DE Max. Fördermenge	20 l/h
Maximale Förderhöhe	10 m
Stromversorgung	230 V-50 Hz - 15 W*
Isolierklasse	II (doppelt isoliert)
Kontakt zur Sicherheitsabschaltung	NC 6 A ohmsche Last - 250 V
Überhitzungsschutz	115 °C (automat. Wiederanlauf)
Schaltpunkte (mm)	On: 16, Off: 11, Al: 19
Geräuschniveau	19 dBA
Sicherheitsstandard	CE / UL / CSA / EAC / UKCA

NL Max. hoeveelheid	20 l/h
Maximale opvoerhoogte	10 m
Stromvoorziening	230 V-50 Hz - 15 W*
Isolatieklasse	II (dubbele isolatie)
Alarmcontact	NC 6 Amp - 250 V
Thermische beveiliging (oververhitting)	115 °C auto-reset
Detectieniveau (mm)	On: 16, Off: 11, Al: 19
Geluidsniveau	19 dBA
Veiligheidsnorm	CE / UL / CSA / EAC / UKCA

PT Caudal máximo	20 l/h
Altura de descarga máxima	10 m
Alimentação elétrica	230 V-50 Hz - 15 W*
Classe de isolamento	II (duplo isolamento)
Contacto alarme	NC 6 A resistivo - 250 V
Proteção térmica (sobreaquecimento)	115 °C auto-reset
Níveis de deteção (mm)	On: 16, Off: 11, Al: 19
Nível sonoro	19 dBA
Normas de segurança	CE / UL / CSA / EAC / UKCA

IT Portata massima	20 l/h
Altezza di mandata massima	10 m
Alimentazione elettrica	230 V-50Hz - 15 W*
Classe di isolamento	II (doppio isolamento)
Contacto di sicurezza	NC 6 A resistivo - 250 V
Protezione termica (surriscaldamento)	115 °C (riarmo automatico)
Livelli di rilevazione	On: 16 mm, Off: 11 mm, Al: 19 mm On: 5/8", Off: 7/16", Al: 3/4"
Livello sonoro	19 dBA
Norma di sicurezza	CE / UL / CSA / EAC / UKCA

RU Максимальная производительность	20 л/ч
Максимальная высота отведения конденсата	10 м
Электроснабжение	230 В ~ 50Гц - 15 Вт*
Класс изоляции	II (двойная изоляция)
Предохранительный резистивный размыкающий контакт	NC 6 резистивной нагрузки - 250 В
Тепловая защита (перегрев)	115 °C
Уровни обнаружения(мм)	Вкл: 16, Выкл: 11, Авария: 19
Уровень шума	19 дБА
Нормы безопасности	CE / UL / CSA / EAC / UKCA

CZ Maximální průtok	20 l/h
Max. výlačná výška	10 m
Elektrické napájení	230 V ~ 50 Hz - 15 W*
Třída izolace	II (dvojitá izolace)
Bezpečnostní kontakt	Kontakt NC odporový - 250 V
Teplotní ochrana (přehřátí)	115 °C
Úrovně detekce (mm)	On: 16, Off: 11, Al: 19
Hladina hluku	19 dBA
Bezpečnostní normy	CE / UL / CSA / EAC / UKCA

PL Maksymalne natężenie przepływu	20 l/godz.
Maks. wysokość przepompowywania	10 m
Zasilanie elektryczne	230 V ~ 50Hz - 15 W*
Klasa izolacji	II (podwójna izolacja)
Styk zabezpieczający	NC 6 A rezystywny - 250 V
Zabezpieczenie termiczne (przegrzanie)	115 °C
Poziom detekcji (mm)	On: 16, Off: 11, Al: 19
Poziom hałasu	19 dBA
Normy bezpieczeństwa	CE / UL / CSA / EAC / UKCA

ZH 最大流量	20 L/h
最大推荐扬程	10 m
电源电压	230 V ~ 50 Hz - 15 W*
绝缘等级	II 双重绝缘
报警开关	常闭电阻式 - 6A - 250 V
过热自动保护	115°C (自动复位)
液位高度 (mm)	开泵液位高度: 16 mm; 停泵液位高度: 11 mm; 警戒液位高度: 19 mm;
噪音	19 dBA
安全标准	CE / UL / CSA / EAC / UKCA

EN SAFETY WARNING

Risk of electric shock. Make certain that the power supply to the unit/system is disconnected before attempting to install, service or remove any component. The pump unit must not be immersed in water, installed outside the premises, stored in a damp environment or exposed to frost. This pump has not been tested for use in swimming pools or marine areas. To reduce risk of electric shock, read instruction manual for proper installation and install the pump and all electrical components above the top grade level of the sump. CAUTION: This pump has been designed for use with water only. All condensate collection elements (collection tray, connecting tubes, outlets etc...) must be cleaned thoroughly prior to installing the pump. The pump is supplied with: A self-resetting thermal cut-out set at 115 °C (239 °F). - A self extinguishing body case (UL94 VO Material)

When installed outside the AC unit, the pump must not be accessible without the aid of a tool.

Pump Power Supply
Connect pump Phase and Neutral terminals to the air conditioner unit's power supply or to the mains supply by means of wiring to comply with local National Standards. We suggest use of:
- An interconnecting power cable (CE: HO5 VVF 2 x 0.5 mm²; UL/CSA: 2 x 0.5 mm² (AWG20) certified UL2464 - 80 °C - 300 V) which must be fastened securely to the wall, to avoid inadvertent disconnection during installation and later servicing.
- This connection should be equipped with an electrical isolation device (2 A Fused Spur, customer provided) to the Phase and Neutral. The pump must be powered by an electrical circuit protected against overvoltage > 2.5 kV.

Pump safety switch
IMPORTANT: Connecting the cable of the safety switch is indispensable to avoid any risk of overflowing. For correct connection, refer to the appliance instructions. The pump is equipped with a NC high water safety switch with a maximum rating of 6 A/250 V (safety switch CE: 2 x 0.5 mm², UL/CSA: 2 x 0.5 mm² (AWG20)). This contact may be used to switch off the air conditioner where there is a risk of condensate overflow (after thorough verification by the installer of the customer's specific application and the resultant electric wiring diagram). Ensure power cable is not subject to prolonged water exposure.

Initial operational test
- First clean the condensate tray of any debris left over from manufacture or unpacking of the air handling unit.
- Pour water into the condensate collection tray (a squeezable plastic bottle, ACC00401, is available).
- Check that the pump unit starts & then stops as the water level decreases.
- Check safety switch by continuing to pour water until the alarm triggers (cutting off the compressor).

The detection unit requires maintenance and must be cleaned at regular intervals in accordance with the degree of pollution existing within the operating environment.

If the pump doesn't start, check the wiring and incoming power supply.

For all problems first check:
- the discharge lines are neither obstructed nor kinked,
- the float inside the detection unit is not blocked
- the hydraulic inlets nor outlets are not obstructed
If the pump is running continuously (>1min), check:
- the discharge height is < 10 m (33 ft)
- the pump is suitable for the capacity of the air conditioning unit,
- while starting the pump, the flow of the water poured into the collection tray was not too high (ex: 1 l in 30 s = 60 l/h >> 20 l/h - 1/8 gal in 30 s = 15 gph >> 5 gph)
If the pump is running continuously and there is no suction of water, check that the suction hose (hose that connects the pump and detection unit) is connected and air tight.
If the pump cycles continuously or does not shut off:
- check the detection unit is mounted level.
- turn the pump off and see if the water returns down the discharge line. If water returns down the line you should replace the pump. Before you start cleaning your air conditioning system, you must remove the pump to prevent damage.

FR [Instructions originales]
AVERTISSEMENT DE SECURITE
Risque de choc électrique. Avant toute installation, maintenance ou démontage, mettre impérativement l'ensemble de l'installation hors tension. Le bloc pompe ne doit pas être immergé, ni placé à l'extérieur des locaux ou dans des lieux humides et doit être tenu hors gel. Cette pompe n'a pas été conçue pour une utilisation dans une piscine ou dans les zones marines. ATTENTION : Cette pompe n'est conçue que pour fonctionner avec de l'eau. Il est nécessaire de nettoyer les éléments collecteurs de condensats (bac du climatiseur, tubes, sorties...) avant l'installation de la pompe. L'ensemble est équipé de :
- D'une protection thermique : déclenchement à 115 °C
- D'une enveloppe auto-extinguible (matériau UL94 VO)

Lorsqu'elle est installée en dehors du climatiseur, la pompe ne doit pas être accessible sans l'aide d'un outil.

Alimentation de la pompe :
Raccorder la phase et le neutre à l'alimentation du climatiseur ou au réseau par l'intermédiaire de câbles, dans le respect des normes locales. Nous recommandons l'utilisation :
- D'un câble d'interconnexion (CE : HO5 VVF 2 x 0.5 mm² ; UL/CSA : 2 x 0.5 mm² (AWG20) certifié UL2464 - 80 °C - 300 V), qui doit être fixé solidement sur le mur pour éviter toute déconnexion involontaire durant l'installation ou lors de la maintenance.

D'un dispositif de protection (disjoncteur 2 A, non fourni) sur la phase et le neutre. La pompe doit être alimentée par un circuit électrique protégé contre les surtensions > 2.5 kV.

Contact de sécurité
IMPORTANT : Le câblage du contact de sécurité est indispensable pour éviter tous risques de débordement. Pour un raccordement correct du contact de sécurité, respecter les indications données par le fabricant du climatiseur. Pour le raccordement du contact de sécurité, vous disposez d'un contact NC, d'un poutoir de coupure 6 A/250 V résistif. (câble d'alarme : CE : 2 x 0.5 mm², UL/CSA : 2 x 0.5 mm² (AWG20)). Ce contact peut être utilisé pour couper la production frigorifique en cas de risque de débordement des condensats (après vérification du schéma électrique et de l'application client par l'installateur). Eviter l'exposition prolongée du câble d'alimentation à l'eau.

Test de mise en service :
- Nettoyez le bac de condensats de tout débris (résidu de fabrication ou restes d'emballage).
- Versez un peu d'eau sur la batterie ou dans le bac du climatiseur (utiliser la burette d'essai ACC00401, non fournie).
- Vérifiez que la pompe se met en marche et s'arrête lorsque le niveau d'eau est redescendu.
- Pour vérifier le fonctionnement du contact de sécurité, versez continuellement de l'eau jusqu'à ce que la sécurité se déclenche (coupure du compresseur).

Le bloc de détection doit être nettoyé régulièrement. La périodicité de ce nettoyage varie en fonction du degré de pollution occasionné par l'environnement.

Pour tout problème, vérifier :
- que les tubes ne sont ni obstrués ni pincés,
- que le flotteur à l'intérieur du bloc de détection n'est pas bloqué,
- que les entrées et sorties hydrauliques ne sont pas obstruées.
D'autres vérifications peuvent être nécessaires.
Si la pompe ne démarre pas, vérifier le câblage et l'alimentation électrique.
Si la pompe fonctionne trop longtemps (> 1 min), vérifier :
- que la hauteur de refoulement est < à 10 m,
- que la pompe est adaptée à la puissance de l'appareil,
- que lors de la mise en service, le débit de l'eau versée n'a pas été trop important (ex : 1 l en 30 s = 60 l/h >> 20 l/h).
Si la pompe fonctionne en continu et n'aspire pas d'eau, vérifier que le tube d'entrée est bien connecté et étanche. Sinon, changer la pompe.
Si la pompe enchaîne les cycles sans s'arrêter, vérifier :
- que le bloc de détection n'est pas excessivement incliné,
- que, pompe arrêtée, l'eau ne descend pas dans le tube. Si oui, changer la pompe.
Avant de commencer à nettoyer votre système de climatisation, veuillez retirer la pompe afin d'éviter tout dommage.

* En fonction de la référence

ES ADVERTENCIA

**Riesgo de choque eléctrico.** Asegúrese de que el suministro total de energía a la unidad / sistema, esté desconectado antes de intentar instalar, reparar o quitar cualquier componente. La bomba no debe ser sumergida en agua, instalada en el exterior, almacenada en un ambiente húmedo o expuesta a las heladas. Esta bomba no está diseñado para su uso en la piscina o áreas marinas. Esta bomba está pensada para ser utilizada únicamente con agua. Todos los elementos de la evacuación de los condensados (bandeja de recogida, los tubos de conexión, enchufes, etc...) deberán estar bien limpios antes de instalar la bomba.

La bomba se suministra con:
- Un relé térmico automático ajustado a 115 °C.
- Material auto extingüible al fuego (UL94 VO Material)

 Cuando se instala la bomba fuera del aparato de aire acondicionado, que no debe ser accesible sin necesidad de utilizar una herramienta.

Alimentación de la bomba

Conecte la bomba a las fases y / u neutro de la red eléctrica por medio de cableado para cumplir con las Normas Nacionales. Se sugiere el uso de :
- Un cable de alimentación de interconexión (CE: HO5 VVF 2 x 0,5 mm²; UL/CSA: 2 x 0,5 mm² (AWG20) certificado UL2464 - 80 °C - 300 V), que deberá ser fijado de forma segura, para evitar la desconexión accidental durante la instalación y el mantenimiento posterior.

DE WARNUNG

Stromschlaggefahr.

Vor jedem Eingriff muss die Anlage spannungsfrei gelegt werden. Der Pumpenblock muss berührungssicher eingebaut werden. Eintauchen oder Montage im Freien oder in Feuchträumen ist nicht zulässig. Die Pumpe ist eisfrei zu halten. Diese Pumpe ist nicht für die Verwendung in den Pool oder Meeresgebieten entwickelt. Diese Pumpe ist nur für die Förderung von Wasser bestimmt.

Die Kondensatauffangwanne muss vor Installation der Pumpe gereinigt werden. Die Pumpe ist ausgerüstet mit:
- Temperaturschutzschalter : Auslösung 115 °C, selbständiger Wiederanlauf bei Unterschreitung.
- Gehäusematerial selbstschend.

 Wenn die Pumpe außerhalb der Klimaanlage installiert ist, darf sie nicht ohne Verwendung eines Werkzeugs zugänglich sein.

Elektroanschluss

Außenleiter und ,Mittel- Neutralleiter und Schutzleiter an die Stromversorgung des Klimagerätes oder ans Netz anschließen mit Hilfe von Kabeln und unter Einhaltung der geltenden lokalen Vorschriften. Kabel zugentlastet anschließen. Außenleiter und Neutralleiter mit Schutzschalter 2 A (nicht im Lieferumfang) absichern.

- Esta conexión debe estar equipada con un dispositivo de aislamiento eléctrico (2 A fusible cilíndrico, no incluido) a la fase y al neutro.
La bomba debe ser alimentado por un circuito eléctrico protegido contra sobretensiones> 2.5 kV.

Función de la alarma de la bomba

IMPORTANTE: La conexión de la alarma es indispensable para evitar todos riesgos de desbordamiento. Para la conexión correcta, consulte las instrucciones del aparato.
La bomba está equipada con un contacto de alarma NC de nivel alto de agua con una capacidad máxima de 6 A/250 V (cable de alarma : CE: 2 x 0,5 mm², UL/CSA: 2 x 0,5 mm² (AWG20)). Este contacto puede ser utilizado para apagar el sistema de refrigeración donde existe el riesgo de desbordamiento del condensado (previo examen detallado por el instalador, de aplicaciones específicas del cliente y la comprobación del cableado eléctrico).
Evite exponer el cable de alimentación a las salpicaduras de agua.

Prueba de funcionamiento inicial

- Primeramente limpie la bandeja de condensados de cualquier desecho sobrante de la fabricación o del desembalaje.
- Vierta el agua en la batería o en la bandeja de recogida de condensados (Una botella de plástico ACC00401, está disponible por separado para este propósito).
- Compruebe que la unidad de bomba se inicia y se detiene a medida que disminuya el nivel del agua.
- Verifique la función de alarma al continuar vertiendo agua hasta que la alarma se dispara (cortar el compresor).

Zur Verlängerung des im Lieferumfang enthaltenen Stromkabels empfehlen wir folgende Ausführung (HO5 VVF 2 x 0,5 mm²). Die Pumpe ist durch eine elektrische Schaltung vor Überspannung> 2,5 kV geschützt versorgt werden.

Sicherheitsabschaltung

WICHTIG: Um jegliches Risiko eines Kondensatüberlaufs zu vermeiden, ist es zwingend erforderlich, den Kontakt für die Sicherheitsfunktion anzuschließen. Beachten Sie hierzu die Hinweise des Klimageräteherstellers. Die Sicherheitsfunktion wird über einen NC-Kontakt ausgelöst mit einer max. Schalleistung von 6 A/250 V ohmsche Last. Mit diesem Sicherheitskontakt kann das Kühlsystem bei drohendem Kondensatüberlauf abgeschaltet werden (nach Überprüfung des Schaltplans und der Kundenanwendung durch den Installateur). Zur Verlängerung des Alarmskabels ein entsprechendes Erdkabel bereithalten (2 x 0,5 mm²).
Evite exponer el cable de alimentación a las salpicaduras de agua.

Inbetriebnahmetest:

Eventuelle Rückstände (Herstellungs-, Montage- oder Verpackungsreste) aus der Kondensatauffangwanne entfernen. Funktions-test:
- Elvas Wasser auf die Batterie oder in die Wanne des Klimagerätes gießen (Testflasche ACC00401 verwenden, nicht im Lieferumfang).
- Überprüfen, ob die Pumpe startet und bei sinkendem Wasserspiegel wieder stoppt.
- Um die Sicherheitsfunktion zu überprüfen, solange Wasser aufgießen, bis der Sicherheitskontakt auslöst (Unterbrechung des Kompressors).

IT AVERTENZA DI SICUREZZA

**Pericolo di scossa elettrica.** Prima di qualsiasi intervento togliere imperativamente tensione all'installazione. Il blocco pompa non deve venire immerso né posto all'esterno di locali o in luoghi umidi e deve venire tenuto al riparo dal gelo.

Questa pompa non è progettata per l'uso in piscina o le aree marine. ATTENZIONE: Questa pompa è progettata per funzionare solo con acqua.

Prima di installare la pompa è necessario pulire gli elementi di raccolta condensa del condizionatore.

L'insieme è dotato di:
- Protezione termica : intervento a 115 °C, riarmo automatico
- Contenitore auto-estinguente : materiali UL94 V0

 Quando la pompa è installato all'esterno del condizionatore d'aria, non deve essere accessibile senza utensili.

Alimentazione della pompa

Collegare la fase e il neutro all'alimentazione del condizionatore o alla rete per mezzo di cavi, nel rispetto delle norme locali.

Raccomandiamo l'uso di:

NL VEILIGHEIDSWAARSCHUWING

**Gevaar voor elektrische schok.** Voor iedere interventie, dient de installatie afgesloten te worden van de elektrische voeding.

Het pompblok mag in geen geval ondergedompeld worden in water noch buiten of in vochtige ruimtes geplaatst worden en mag eveneens niet aan vorst worden blootgesteld. Deze pomp is niet bedoeld voor gebruik in het zwembad of zeegebieden.

LET OP: Deze pomp is alleen ontworpen om te werken met water.

Het is noodzakelijk om de condensaatbak van de airco te reinigen voor de installatie van de pomp.

Het geheel is uitgerust met:
- een thermische bescherming: uitschakeling op 115 °C, automatische herwapening.
- een zelfdovende omkasting: materiaal UL94 V0

 Wanneer geïnstalleerd buiten de airconditioner, moet de pomp niet toegankelijk zijn zonder het gebruik van een hulpmiddel zijn.

Elektrische aansluiting

Aansluiten fase en nuldeur aan de voeding van het airconditioningsapparaat of ann het net door middel van:
- een verbindingskabel (HO5 VVF 2 x 0,5 mm²) welke vastgezet dient te worden aan de muur om te vermijden dat hij losgerukt wordt, in de directe omgeving van het pompblok.

PT AVISOS DE SEGURANÇA

**Risco de choque elétrico.** Antes de qualquer intervenção desligar imperativamente a instalação.

O bloco bomba não deve ser imerso nem colocado no exterior dos locais ou em lugares húmidos e deve ser conservado ao abrigo do gelo. Esta bomba não foi projetado para uso na piscina ou áreas marinhas.

ATENÇÃO: Esta bomba é criada apenas para trabalhar com água. É necessário limpar os elementos coletores de condensados do climatizador antes da instalação da bomba.

O conjunto está equipado:
- Com uma proteção térmica : disparo a 115 °C, religação automática.
- Com um invólucro auto-extingüível: materiais UL94 V0

 Quando a bomba está instalada no exterior do aparelho de ar condicionado, que não deve ser acessível sem a utilização de uma ferramenta

Ligação eléctrica

Ligar a fase e neutro à alimentação do climatizador ou à rede por intermédio de cabos, respondendo as normas locais. Recomendamos a utilização de:

Der Niveauschalter muß je nach Verschmutzungsgrad des Einbaurotes regelmäßig gereinigt werden.

Bei allen Problemen überprüfen:

- ob die Schläuche nicht verstopft oder geknickt sind;
- ob der Schwimmer im separaten Niveauschalter nicht blockiert ist;
- ob der Kondensatüberlauf - oder -auslauf nicht verstopft ist.

Weitere Überprüfungen können notwendig sein.

Wenn die Pumpe nicht startet: Verkabelung und Stromversorgung überprüfen
Wenn die Pumpe zu lange läuft (> 1 min):
- ob die Förderhöhe < 10 m beträgt;
- ob die Pumpe ausreichend dimensioniert ist;
- ob bei der Inbetriebnahme nicht zu viel Wasser aufgegossen wurde (Beispiel: 1 l in 30 s = 60 l/h >>20 l/h).

Wenn die Pumpe im Dauerbetrieb ist und kein Wasser ansaugt: überprüfen, ob der Eingangsschlauch ordentlich angeschlossen und dicht ist. Ansonsten die Pumpe auswechseln.

Wenn die Pumpe mehrere Zyklen nacheinander läuft, ohne anzuhalten:
- ob die Förderhöhe < 10 m beträgt;
- ob bei stillstehender Pumpe das Wasser nicht in den Schlauch zurückläuft. Wenn ja, die Pumpe auswechseln.
Bevor Sie mit der Reinigung Ihrer Klimaanlage beginnen, müssen Sie die Pumpe ausbauen, um Schäden zu vermeiden.

 La unidad de detección debe ser limpiada y mantenida a intervalos regulares, según el grado de contaminación existente en el entorno de funcionamiento de la bomba.

En caso de problema, compruebe:

- que los tubos no estén obstruidos ni pinzados,
- que el flotador situado dentro del bloque de detección no esté bloqueado,
- que la entrada y la salida hidráulicas no estén obstruidas.

Puede ser preciso realizar otras comprobaciones.
Si la bomba no arranca, compruebe el cableado y la alimentación eléctrica.
Si la bomba funciona demasiado tiempo (> 1 min), compruebe:

- que la altura de descarga sea < a 10 m,
- que la bomba esté adaptada a la potencia del equipo,
- que durante la puesta en marcha el caudal de agua vertida no sea excesivo (ej.: 1 l en 30 s = 60 l/h >>20 l/h).

Si la bomba funciona de forma continua y no aspira agua, compruebe que el tubo de entrada esté bien conectado y sea estanco. De lo contrario, cambie la bomba.

Si la bomba encadena los ciclos sin detenerse, compruebe:
- que el bloque de detección no esté excesivamente inclinado,
- que, con la bomba parada, el agua no descienda por el tubo. En tal caso, cambie la bomba.

Antes de comenzar a limpiar su sistema de aire acondicionado, debe quitar la bomba para evitar daños.

* Con arreglo a la referencia

Der Niveauschalter muß je nach Verschmutzungsgrad des Einbaurotes regelmäßig gereinigt werden.

Bei allen Problemen überprüfen:

Wenn die Pumpe nicht startet: Verkabelung und Stromversorgung überprüfen
Wenn die Pumpe zu lange läuft (> 1 min):
- ob die Förderhöhe < 10 m beträgt;
- ob die Pumpe ausreichend dimensioniert ist;
- ob bei der Inbetriebnahme nicht zu viel Wasser aufgegossen wurde (Beispiel: 1 l in 30 s = 60 l/h >>20 l/h).

Wenn die Pumpe im Dauerbetrieb ist und kein Wasser ansaugt: überprüfen, ob der Eingangsschlauch ordentlich angeschlossen und dicht ist. Ansonsten die Pumpe auswechseln.

Wenn die Pumpe mehrere Zyklen nacheinander läuft, ohne anzuhalten:
- ob die Förderhöhe < 10 m beträgt;
- ob bei stillstehender Pumpe das Wasser nicht in den Schlauch zurückläuft. Wenn ja, die Pumpe auswechseln.
Bevor Sie mit der Reinigung Ihrer Klimaanlage beginnen, müssen Sie die Pumpe ausbauen, um Schäden zu vermeiden.

Il blocco di rilevazione deve essere pulito regolarmente. La frequenza della pulizia dipenderà dal grado d'inquinamento dell'ambiente.

Per qualsiasi problema, verificare:

- che i tubi non siano ostruiti né piegati;
- che il galleggiante all'interno del blocco di rilevazione non sia bloccato;
- che l'entrata e l'uscita idrauliche non siano ostruite.

Possono essere necessari altri controlli.
Se la pompa non si avvia, verificare il cablaggio e l'alimentazione elettrica.
Se la pompa rimane in funzione per troppo tempo (> 1 min), verificare:
- che l'altezza di mandata sia <a 10 m;
- che la pompa sia adatta alla potenza dell'apparecchio;
- che durante la messa in servizio la portata dell'acqua versata non sia eccessiva (es.: 1 l in 30 sec.= 60 lora >> 20 lora).

Se la pompa funziona a ciclo continuo e non aspira acqua, verificare che il tubo d'ingresso sia correttamente collegato ed ermetico. In caso contrario, sostituire la pompa.

Se i cicli della pompa si susseguono senza alcuna interruzione, verificare:
- che il blocco di rilevazione non sia eccessivamente inclinato;
- che, a pompa ferma, l'acqua non scenda nel tubo. In caso caso, sostituire la pompa.

Prima di iniziare a pulire l'impianto di climatizzazione, è necessario rimuovere la pompa per evitare danni.

Der Niveauschalter muß je nach Verschmutzungsgrad des Einbaurotes regelmäßig gereinigt werden.

Controleer voor ieder probleem:

- of de buizen niet verstop of samengeknepen zijn;
- of de vlotter in de vlottermodule niet geblokkeerd wordt;
- of de hydraulische in- en uitgangen niet verstoppt zijn.

Een nadere controle kan nodig zijn.
Als de pomp niet start, controleer dan de elektrische bekabeling en voeding.
Als de pomp te lang werkt (> 1min), controleer dan:
- of de afvoerhoogte < 10 m is;
- of de pomp geschikt is voor het vermogen van het apparaat;

- of bij het eerste gebruik het debiet van het geschonken water niet te groot was (bijv: 1 l in 30 s = 60 l/h >>20 l/h).
Als de pomp continu werkt en geen water aanzuigt, controleer dan of de inlaatbuis goed is aangesloten en waterdicht is. Vervang de pomp als dit niet het geval is.

Als de cycli elkaar opvolgen zonder dat de pomp uitschakelt, controleer dan:
- of de vlottermodule niet te schuin staat;
- of bij een uitgeschakelde pomp het water niet in de buis stroomt. Vervang de pomp als dit het geval is.

Voordat u uw air conditioner gaat reinigen, dient u eerst de pomp te verwijderen om schade te voorkomen

O bloco de deteção devem ser limpos.Está limpeza deve ser efectuada regularmente consoante o nível de poluição ocasionado pelo ambiente.

Para qualquer problema, verificar se:

- os tubos não estão obstruídos ou estrangulados;
- a tola no interior do bloco de deteção não está bloqueada;
- as entradas e saídas hidráulicas não estão obstruídas.

Outras verificações podem ser necessárias.
Se a bomba não arrancar, verificar a cablagem e a alimentação eléctrica.
Se a bomba funciona durante muito tempo (> 1 minuto), verificar se:
- a altura de descarga é < 10 m;
- a bomba está adaptada à potência do aparelho;
- durante a colocação em serviço, o débito de água vertida não foi muito elevado (ex: 1 em 30 s = 60 l/h >> 20 l/h).

Se a bomba funciona continuamente e não aspira água, verificar se o tubo de entrada está correctamente ligado e estanquo. Em caso contrário, substituir a bomba.

Se a bomba encadena os ciclos, sem parada, verificar se:
- o bloco de deteção não está excessivamente inclinado;
- com a bomba parada, a água não desce pelo tubo. Se sim, substituir a bomba.

Antes de começar a limpar seu sistema de ar condicionado, você deve remover a bomba de condensado para evitar danos.

RU ПРЕДОСТЕРЕЖЕНИЯ ПО ТЕХНИКЕ БЕЗОПАСНОСТИ

**Опасность поражения электрическим током**
Перед выполнением любой операции обязательно отключите установку от электросети.

Этот насос не предназначен для использования в бассейне или морских районах.

ВНИМАНИЕ: Этот насос предназначен только для работы с водой. Не погружайте насосный агрегат в жидкость и не помещайте его на открытый воздухе или во влажную среду, а также защищайте от замерзания.

Перед установкой насоса необходимо очистить детали коллектора конденсата (бак кондиционера, трубы, выходы и т. д.).

Система оборудована:
- Тепловой защитой: срабатывание при 115 °C
- Самозатухающей обложкой (материал UL94 V0)

Электрическое подключение

Электронпитание насоса

Подключите фазу и нейтраль к источнику питания кондиционера или к сети с помощью кабелей в соответствии с местными нормами. Рекомендуется использовать:
- соединительным кабелем (HO5 VVF 2 x 0,5 мм²), который должен быть надежно закреплен на стене во избежание случайного отсоединения во время установки или техобслуживания;

Przed instalacją, konserwacją lub demontażem, należy koniecznie wyłączyć napięcie w instalacji.

Ryzyko porażenia prądem.
Przed instalacją, konserwacją lub demontażem, należy koniecznie wyłączyć napięcie w instalacji.

Blok pompy nie może być zanurzany ani używany na zewnętrzą powierzchnię lub w pomieszczeniach wilgotnych. Należy go również chronić przed zamrożeniem.

Przed instalacją pompy, należy koniecznie wyczyścić elementy kolektorów skroplin (zbiornik klimatyzatora, przewody, wyłoty...).
Wyposażenie zestawu:
- Zabezpieczenie termiczne: włączenie przy 115 °C,
- Powłoka samogasnąca (materiał UL94 V0).

 Gdy pompa jest zamontowana na zewnątrz klimatyzatora, nie muszą być dostępne bez korzystania z narzędzia.

Podłączenie elektryczne
Zasilanie pompy : Podłączaj fazę i zero do zasilania klimatyzatora lub do sieci z pomocą przewodów, zgodnie z obowiązującymi przepisami. Zalecamy zastosowanie:

- Przewodu łączącego (HO5 VVF 2 x 0,5 mm²), który musi być solidnie przymocowany do ściany, aby uniknąć przypadkowego odłączenia podczas instalacji lub konserwacji.
- Zabezpieczenia (wyłącznik 2 A, niedołączony) na przewodzie fazowym lub zerowym.

Uchwytanie: Okablowanie styku bezpieczeństwa jest niezbędne, aby uniknąć przecięcia. Podłączenie styku bezpieczeństwa należy wykonać zgodnie ze wskazówkami producenta klimatyzatora.

Do podłączenia styku bezpieczeństwa służy styk NZ o zdolności wyłączenia 6 A/250 V rezystywny (przewód styku bezpieczeństwa: CE: 2 x 0,5 mm²). Ten styk może być wykorzystany do wyłączenia produkcji chłodu w razie ryzyka przecięcia się skroplin (po sprawdzeniu schematu elektrycznego i instalacji klienta przez instalatora).

Upewnij się kabel zasilający nie jest przedmiotem długotrwałego narażenia wody.
Wyposażenie zestawu:
- Zabezpieczenie termiczne: włączenie przy 115 °C,
- Powłoka samogasnąc obalem (materiał UL94 V0).

 Gdy pompa jest zamontowana na zewnątrz klimatyzatora, nie muszą być dostępne bez korzystania z narzędzia.

Podłączenie elektryczne
Zasilanie pompy : Podłączaj fazę i zero do zasilania klimatyzatora lub do sieci z pomocą przewodów, zgodnie z obowiązującymi przepisami. Zalecamy zastosowanie:

- Przewodu łączącego (HO5 VVF 2 x 0,5 mm²), który musi być solidnie przymocowany do ściany, aby uniknąć przypadkowego odłączenia podczas instalacji lub konserwacji.
- Zabezpieczenia (wyłącznik 2 A, niedołączony) na przewodzie fazowym lub zerowym.

Uchwytanie: Okablowanie styku bezpieczeństwa jest niezbędne, aby uniknąć przecięcia. Podłączenie styku bezpieczeństwa należy wykonać zgodnie ze wskazówkami producenta klimatyzatora.

Do podłączenia styku bezpieczeństwa służy styk NZ o zdolności wyłączenia 6 A/250 V rezystywny (przewód styku bezpieczeństwa: CE: 2 x 0,5 mm²). Ten styk może być wykorzystany do wyłączenia produkcji chłodu w razie ryzyka przecięcia się skroplin (po sprawdzeniu schematu elektrycznego i instalacji klienta przez instalatora).

Upewnij się kabel zasilający nie jest przedmiotem długotrwałego narażenia wody.
Wyposażenie zestawu:
- Zabezpieczenie termiczne: włączenie przy 115 °C,
- Powłoka samogasnąc obalem (materiał UL94 V0).

 Pokud je čerpadlo instalováno mimo klimatizace, nesmí být přístupny bez použití nástroje.

Elektrické zapojení
Napájení čerpadla

Připojte fázi a nulák k napájení klimatizačního zařízení nebo k sítí pomocí kabelů, v souladu s místními normami. Doporučujeme použít:
- propojovací kabel (HO5 VVF 2 x 0,5 mm²), který je třeba pevně uchytit na stěnu, aby se zabránilo náhodnému odpojení během instalace nebo údržby.
- ochranné zařízení (jistič 2 A, není součástí dodávky) na fází a nulák.

Uchwytanie: Okablowanie styku bezpieczeństwa jest niezbędne, aby uniknąć przecięcia. Podłączenie styku bezpieczeństwa należy wykonać zgodnie ze wskazówkami producenta klimatyzatora.

Do podłączenia styku bezpieczeństwa służy styk NZ o zdolności wyłączenia 6 A/250 V rezystywny (przewód styku bezpieczeństwa: CE: 2 x 0,5 mm²).

Ten styk może być wykorzystany do wyłączenia produkcji chłodu w razie ryzyka przecięcia się skroplin (po sprawdzeniu schematu elektrycznego i instalacji klienta przez instalatora).

Upewnij się kabel zasilający nie jest przedmiotem długotrwałego narażenia wody.
Wyposażenie zestawu:
- Zabezpieczenie termiczne: włączenie przy 115 °C,
- Powłoka samogasnąc obalem (materiał UL94 V0).

 Pokud je čerpadlo instalováno mimo klimatizace, nesmí být přístupny bez použití nástroje.

Elektrické zapojení
Napájení čerpadla

Připojte fázi a nulák k napájení klimatizačního zařízení nebo k sítí pomocí kabelů, v souladu s místními normami. Doporučujeme použít:
- propojovací kabel (HO5 VVF 2 x 0,5 mm²), který je třeba pevně uchytit na stěnu, aby se zabránilo náhodnému odpojení během instalace nebo údržby.
- ochranné zařízení (jistič 2 A, není součástí dodávky) na fází a nulák.

Uchwytanie: Okablowanie styku bezpieczeństwa jest niezbędne, aby uniknąć przecięcia. Podłączenie styku bezpieczeństwa należy wykonać zgodnie ze wskazówkami producenta klimatyzatora.

Do podłączenia styku bezpieczeństwa służy styk NZ o zdolności wyłączenia 6 A/250 V rezystywny (przewód styku bezpieczeństwa: CE: 2 x 0,5 mm²). Ten styk może być wykorzystany do wyłączenia produkcji chłodu w razie ryzyka przecięcia się skroplin (po sprawdzeniu schematu elektrycznego i instalacji klienta przez instalatora).

Upewnij się kabel zasilający nie jest przedmiotem długotrwałego narażenia wody.
Wyposażenie zestawu:
- Zabezpieczenie termiczne: włączenie przy 115 °C,
- Powłoka samogasnąc obalem (materiał UL94 V0).

Uchwytanie: Okablowanie styku bezpieczeństwa jest niezbędne, aby uniknąć przecięcia. Podłączenie styku bezpieczeństwa należy wykonać zgodnie ze wskazówkami producenta klimatyzatora.

Do podłączenia styku bezpieczeństwa służy styk NZ o zdolności wyłączenia 6 A/250 V rezystywny (przewód styku bezpieczeństwa: CE: 2 x 0,5 mm²). Ten styk może być wykorzystany do wyłączenia produkcji chłodu w razie ryzyka przecięcia się skroplin (po sprawdzeniu schematu elektrycznego i instalacji klienta przez instalatora).

Upewnij się kabel zasilający nie jest przedmiotem długotrwałego narażenia wody.
Wyposażenie zestawu:
- Zabezpieczenie termiczne: włączenie przy 115 °C,
- Powłoka samogasnąc obalem (materiał UL94 V0).

Uchwytanie: Okablowanie styku bezpieczeństwa jest niezbędne, aby uniknąć przecięcia. Podłączenie styku bezpieczeństwa należy wykonać zgodnie ze wskazówkami producenta klimatyzatora.

Do podłączenia styku bezpieczeństwa służy styk NZ o zdolności wyłączenia 6 A/250 V rezystywny (przewód styku bezpieczeństwa: CE: 2 x 0,5 mm²). Ten styk może być wykorzystany do wyłączenia produkcji chłodu w razie ryzyka przecięcia się skroplin (po sprawdzeniu schematu elektrycznego i instalacji klienta przez instalatora).

Upewnij się kabel zasilający nie jest przedmiotem długotrwałego narażenia wody.
Wyposażenie zestawu:
- Zabezpieczenie termiczne: włączenie przy 115 °C,
- Powłoka samogasnąc obalem (materiał UL94 V0).

- предохранительное устройство (прерыватель 2А, не поставляется в комплекте) на фазе и нейтраль.

Насос должен быть приведен в электрической цепи защит от перенапряжения> 2,5 кВ.

Предохранительный контакт
ВАЖНО! Во избежание опасности переполнения необходимо выполнить кабельное соединение предохранительного контакта.

Убедитесь, что контакты правильно подключены предохранительный контакт, выполняйте указания изготовителя кондиционера.

Для подключения предохранительного контакта предусмотрен размыкающий контакт с разрывной способностью 6 А/250 В при резистивной нагрузке (кабель предохранительного контакта, ЕС: 2 x 0,5 мм²). Этот контакт может использоваться для прекращения производства холода в случае опасности переполнения конденсатом (после проверки электрической схемы и системы клиента специалистом по установке).

Если насос работает слишком долго (>1 мин), убедитесь:
- что насос соответствует мощности устройства;

- что во время ввода в эксплуатацию поток воды не был слишком интенсив